

# Seria Dragon

bezrusztowe wkłady kominkowe konwekcyjne

# Dragon 2

MODERN | TREND | RASTER

## W standardzie

- system idealnie czystej szyby
- wkład całkowicie szczelny
- ceramiczny deflektor Refrabox
- przyłącze powietrza z trzech stron
- precyzyjna regulacja powietrza pierwotnego/wtórniego
- system dopalania spalin
- konfiguracja (możliwość doboru ramki, klamki, blendy maskującej, szyby)

## Wyposażenie dodatkowe

- podwójna szyba
- blenda maskująca



## MODERN

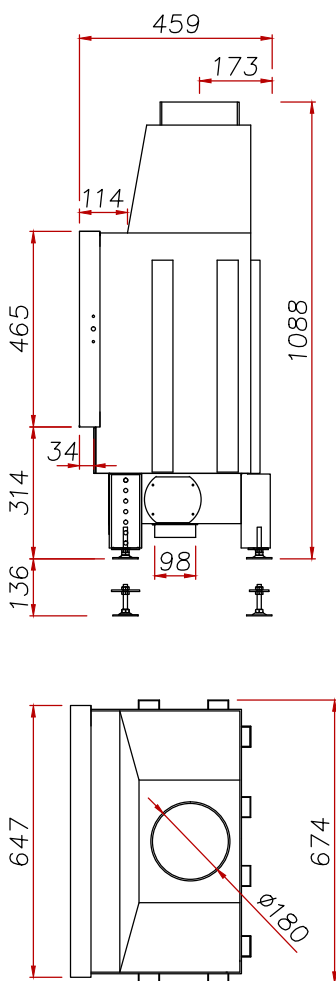
- wyłożenie paleniska szamotem
- szyba klasyczna w stalowej ramie
- klamka Classic

## TREND

- wyłożenie paleniska czarnym szamotem
- szyba łączona, klasyczna, w stalowej ramie, szerokiej ramie
- klamka Design

## RASTER

- wyłożenie paleniska ceramiką Refrabox
- szyba z nadrukiem (rastrowana)
- klamka Design
- estetyczne listwy inox po wewnętrznej stronie ramki



Moc cieplna	13,0	kW	
Sprawność	77,3	%	
Masa	145	kg	
Paliwo	drewno o wilgotności do 20%, brykiety drzewne		
Temperatura spalin przy mocy nominalnej	290	°C	
Wymagane minimalne ciśnienie względne w przewodzie kominowym	-12	Pa	
Średnie zużycie paliwa	3,6	kg/h	
Średnia emisja CO	570	mg/m <sup>3</sup>	
Emisja pyłów	38	mg/m <sup>3</sup>	
Strumień masy gazów	8,8	g/s	
Średni ciąg	13,0	Pa	
Wymiary zewnętrzne wkładu (szer./wys./gł.)	674/1088-1224/459	mm	
Wymiary zewnętrzne fasady (szer./wys.)	647/465	mm	
Wymiary zewnętrzne szyby (szer./wys.)	Modern, Trend Raster	545/362 611/428	mm
Średnica wewnętrzna czopucha	180	mm	
Średnica zewnętrzna króćca powietrza	98	mm	
Maksymalna długość polan	530	mm	
Możliwość instalowania w budynkach z wentylacją mechaniczną		tak	
Możliwość konfiguracji		tak	